

Carbon Imagin Table

CXR-701 사용자 메뉴얼



목 차

1. 안전상의 주의사항	-----
2. 제 품 설 명 및 UDI	-----
3. 각부명칭 및 설치	-----
4. 사 용 방 법	-----
5. 사용 후 보관 및 관리	-----
6. 제 품 보 증	-----
7. 제품표시사항	-----

1. 안전상의 주의사항

※카본 이미징 테이블(CXR-702)를 사용하기 전, 반드시 사용설명서를 숙지 하십시오.



본 표시는 위험을 끼칠 우려가 있는 사항과 조작에 대하여 주의를 환기 시키기 위한 기호입니다
이 기호가 표시된 부분은 위험발생을 피하기 위하여 주의 깊게 읽고 지시에 따라야 합니다.
경고(WARNING) : 이 표시를 무시하고 잘못 사용하면 사람이 사망 또는 중상을 입을 가능성이 있음
주의(CAUTION) : 이 표시를 무시하고 잘못 사용하면 사람이 상해를 입을 가능성이 발생되거나
물적 손해가 발생할 수 있음

주 의

- 본 제품을 목적 이외에는 사용하지 마십시오.
- 본 제품에 무리한 충격을 가하지 마십시오.
- 본 제품을 주위온도가 극히 높거나 낮은 곳에서 사용하지 마십시오.
- 본 제품은 관리자에 의해 관리되고, 유지되는 곳에서만 사용 하십시오.
- 환자 혼자서 기기를 사용하지 않아야 됩니다.
- 장시간 사용하지 않을 시에는 사전점검을 한 후 정상작동이 되는지 확인 후 사용하십시오.
- 본 제품은 항상 바닥이 평평하고(수평), 미끄럽지 않은 곳에서 사용 하십시오.
- 핸드 리모컨 버튼을 사용할 때는 손가락으로 부드럽게 작동시키되 2개 이상을 동시에 누르지 않는다. 풋리모컨 사용할 때는 발로 정확한 위치에서 부드럽게 작동시키되 2개 이상을 동시에 누르지 않습니다.
- 본 제품을 사용하기 전에는 반드시 사용법을 숙지 한 후 사용 하십시오.

경 고

- 본 제품의 허용용량을 초과하여 사용하지 마십시오.
- 본 제품을 절대 함부로 개조하지 마십시오.
- 본 제품을 전원코드가 손상되었을 경우 사용하지 마십시오. 감전의 원인이 될 수 있습니다.
- 본 제품의 컨트롤박스나 모터에 물이 유입되지 않게 하십시오. 물이 유입될 경우 제품이 오동작하거나 열이 발생하여 화재의 원인이 될 수 있습니다.
- 본 제품을 사용 중 소음이나 타는 냄새가 날 경우 사용을 중지하시고 제조회사나 구입처에 연락 하십시오.
- 본 제품이 충격, 손상발생, 기타 사유 등으로 정상적으로 작동되지 않으면, 제조회사나 구입처에 수리를 의뢰 하십시오.

본 제품은 의료기기이므로 사용자의 안전을 위하여 사용하기 전에 본 사용설명서를 반드시

읽으신 다음 사용방법을 익힌 후 사용하도록 하십시오.

2. 제품 설명

(1) 제품명 및 형명

- 품목명 : 전동식 의료용 엑스선 장치진료대
- 형 명 : CXR-701

(2) 사용목적

- 엑스선을 이용하여 인체를 투시·촬영할 때 사용하는 전동식 진료대

(3) 제품소개

- 본 제품은 엑스선을 이용하여 인체를 투시 또는 촬영할 때 사용하는 전동식 진료대로서 테이블, 지지대, 고정부 등으로 구성되어 있다.

(4) 제품특징

- 4가지 모션 전후 틸팅, 좌우 로테이션, 높이조절(승하강), 전후 슬라이딩 기능이 있습니다.
- 안전벨트, 핸드컨트롤러, 풋 스위치의 구성품이 있습니다.

(5) 제품 사양 및 성능

가. 전기적 정격

- 1) 전원 인가 사양 : 100V ~ 240V , 50~60Hz , 2.3A

가. 정격에 대한 보호형식 및 보호정도

- 1) 1급, B형기기

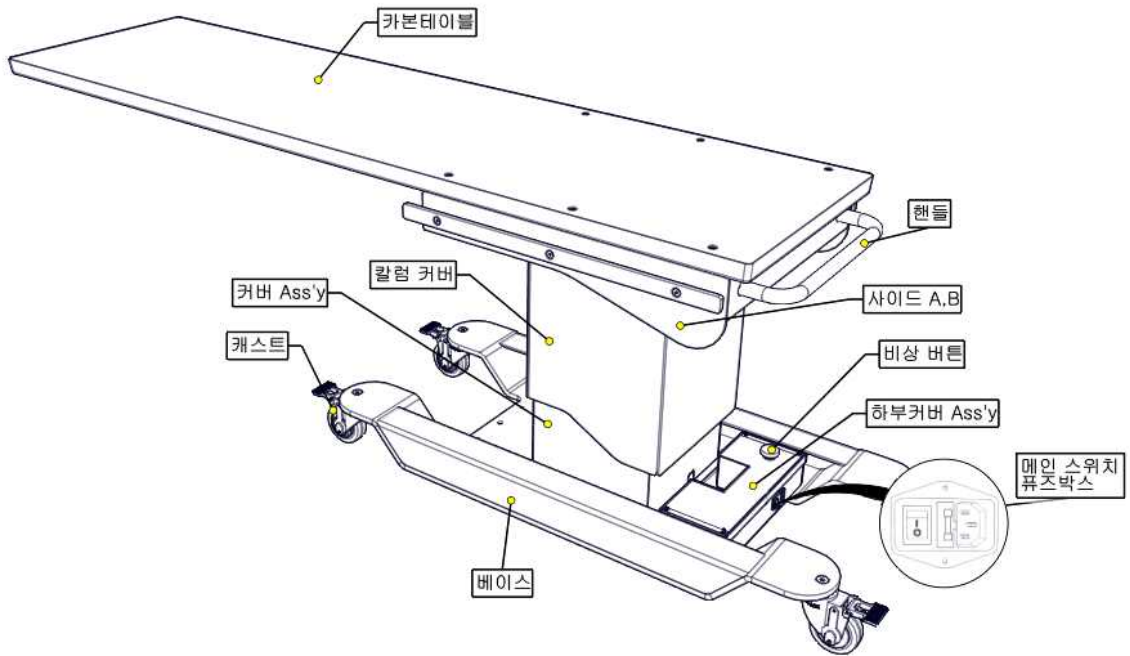
가. 안전장치

- 1) 비상정지 버튼을 통해 장비의 모든 동작이 멈추게 된다.
- 1) 바퀴에 부착된 잠금 기능을 통해 기기의 움직임을 방지한다.
- 1) 장비가 움직일 환자의 낙상을 방지하기 위해 안전벨트로 몸을 고정한다.

3. 각부 명칭 및 설치

3 . 1
부
칭

각
명



3.2 제품설치

- 포장을 해제합니다.
- 전원을 연결합니다.
- 핸드 리모컨은 메인 컨트롤 박스 소켓에 연결합니다.
- 제품을 사용할 곳에 위치 시키고 캐스터를 잠김으로 위치 시킵니다.
- 핸드 리모컨을 이용하여 목적에 따라 사용 합니다.

4. 사용 방법

1. 사용시 주의사항



- 본 제품을 목적 이외로 사용하여서는 안됩니다.
- 환자를 담당하는 의사나 간호사 또는 보조자의 승인 없이 사용을 해서는 안됩니다.
- 장비를 이동 시 환자를 내려오도록 하고 이동 시킵니다.
- 환자가 테이블 위에 올라갈 때에는 담당자의 통제 하에 올라 가도록 합니다.
- 장비 동작은 환자를 정위치에 자리를 잡고 난후 진행 합니다.
- 장비를 조작중 멈추거나 오동작이 나올 경우 환자를 내리도록 하고 구입처나 제조회사에 문의 합니다.
- 장비를 이동시킨 후에는 반드시 바퀴를 고정 시켜 움직이지 않도록 합니다.
- 리모컨은 한 개이상의 버튼이 동시에 눌리지 않도록 합니다.

2. 조작방법 또는 사용방법

가. 사용 전 준비사항

- 1) 기기 주위에 불안정한 물건 등이 없는지 확인한다.
- 2) 다른 기기와의 병용은 기기의 정확한 판단을 흐리게 하거나 위험을 일으킬 염려가 있기 때문에 금지한다.
- 3) 반드시 의사 지도하에 사용한다.
- 4) 스위치의 접촉 상태 등을 점검한다.
- 5) 전원의 전압을 확인한다.
- 6) 전체 Code의 접촉이 정확하고 완전하게 되어있는 것을 확인한다.
- 7) 전체 코드 of 접촉이 정확하고 완전하게 되어있는가 확인한다.
(※주의 : 불안전 하거나 헐거울 때는 열이 발생하여 화재의 원인이 됨)
- 8) 접지가 완전하게 접촉되어있는가 확인한다.

가. 사용방법 및 조작순서

- 1) 환자를 테이블에 눕히거나 옆드리게 한다.

- 2) 높낮이 조절 기능을 사용하여 촬영기기 위치에 맞게 테이블의 높이를 조절한다.
- 3) 전후 슬라이드 및 전, 후, 좌, 우 각도 기능을 사용하여 촬영위치에 맞게 테이블을 조정한다.
- 4) 촬영이 끝나면 테이블의 조정 값을 초기로 되돌린다.
- 5) 테이블의 높이를 내리고 환자를 내리게 한다.
- 6) 조종자의 발은 비상정지버튼 위에 위치해야 한다.
- 7) 기기의 모든 기능이 작동할 때는 환자의 상태를 면밀히 살펴서 무리가 가지 않도록 조정한다.
- 8) 사용 중 갑작스런 정전 또는 기계에 이상이 발생하면 즉시 비상정지 버튼을 눌러 정지시키고 환자를 기기에서 안전하게 내려오도록 한다.
- 9) 이상 현상이 해결되었으면 비상정지 버튼을 당기면 기계를 다시 사용할 수 있다.

가. 사용 후 보관 및 관리방법

- 1) 테이블의 각도를 수평으로 맞추시고 높이를 최저로 내린다.
- 2) 촬영이 끝나면 테이블 위에 아무것도 올리지 말아야 한다.
- 3) 보관할 때, 물기가 많은 곳에서 보관하면 안 된다.

5. 사용 후 보관 및 관리

1. 사용 후 보관 및 관리

- 카본테이블 원점상태로 위치시킨다.
- 습기가 많은 곳이나 직사광선을 오래 받는 곳에는 보관하지 않는다.
- 상온에서 보관한다.
- 기기를 사용하지 않을 때는 상단을 소독된 천으로 덮어 놓도록 한다.
- 부식성 기체 등에 노출되지 않는 장소에 보관한다.
- 장기간 사용하지 않을 시는 시운전 등 정기적으로 점검한다.
- 물기나 먼지가 끼지 않게 보관한다.
- 본 장비 위에 무거운 물건을 올려놓지 않는다.
- 본 장비 위에 전원을 사용하는 제품을 올려두지 않는다.
- 장비를 사용하지 않을 시에는 전원을 꺼둔다.

2. 청소

- 작동이 끝나면 마른 걸레로 신체접촉부위를 깨끗이 닦아준다.

- 1주일에 1회씩 정도 녹방지 세척제(WD-40)를 몸체 및 슬라이드 부분을 닦아 준다.
- 주 1회 정도 진공청소기로 기계 전체의 먼지를 제거한다.

3. 예방 점검

(주 1회 정도 다음과 같은 사항을 점검하여야 한다)

- 작동부의 작동상태를 점검한다.
- 전선 등의 벗겨짐, 단락 등을 점검한다.
- 콘트롤 BOX내의 접지상태를 점검한다.
- 각종 조임 부분의 조임 상태를 점검한다.
- 각 구동부의 작동상태를 점검한다.

6. 제 품 보 증

<별첨1 참조>

7. 제 품 표 시 사 항

- 1) 제품명, 형명(모델명) : 전동식 의료용 엑스선 장치진료대 (CXR-701)
- 2) 제조업자의 상호 및 주소 : (주)씨비에이치, 전북 전주시 덕진구 유상로67,
전주혁신창업허브 602호
- 3) 품목신고번호 : 제신 20-302호
- 4) 제조번호 및 제조년월일 : 제조 후 기재

5) 사용방법 및 사용시 주의사항 : “사용설명서”에 기재

6) 중량 : 302kg

7) 제품의 사용목적 : 엑스선을 이용하여 인체를 투시·촬영할 때 사용하는 전동식 진료대

8) 본 기기는 ‘의료기기’ 임

9) 의료기기의 특성 등 기술정보에 관한 사항

- 전격에 대한 보호형식 및 보호정도 : 1급기기, B형기기
- 전원 인가 사양 : 100V ~ 240V , 50~60Hz , 2.3A

※ 기재사항 부착부위 : 기기본체의 옆면

<별첨1>

제품보증서

모 델 명	CXR-701	보증기간
제조번호		
구 입 일		
보증기간	20 년 월 일 ~ 20 년 월 일	
지 역		
고 객 명/전화번호		
고객주소		

1. 본 제품은 엄격한 품질관리와 검사과정을 거쳐서 만들어진 제품입니다.
2. 소비자의 정상적인 사용상태에서 고장이 발생하였을 경우 본사 서비스센터에서 위 보증기간 동안은 무상수리를 해드립니다.
3. 보증기간이내라도 아래사항에 해당되는 경우는 별도의 요금을 받고 수리해 드립니다.
 - 무상보증기간 중이라도 사용상의 잘못 또는 부당한 수리나 개조로 인한 고장이나 파손 되었을 때
 - 구입 후 보관 또는 사용 시 부주의로 인하여 파손,고장 및 변형 되었을 때
 - 무상보증기간이 경과 되었을 때
 - 제품 보증서를 분실하였거나 등록되지 않은 미확인 제품일 경우
 - 화재,전기,가스사고 전압이상 등 천재지변에 해당하는 경우
 - 소모성 부품의 교환
4. 수리를 요할 때는 보증서를 꼭 제시하십시오.
5. 출장 수리를 했을 때는 출장에 소요되는 실비를 받습니다.
6. 보증서는 재발행치 않으므로 소중히 보관하십시오.
7. 본 보증서는 국내에서만 유효합니다.
8. 본 제품의 사양은 성능 향상을 위하여 사전통보 없이 변경될 수 있습니다.

■ 서비스 센터 : 063-211-3025

■ 홈페이지 : <http://c-bh.co.kr>

■ 회사주소 : 전북 전주시 덕진구 유상로 67, 전주혁신창업허브 602호

